

UŽÍVATEĽSKÝ MANUÁL

Zásobník na dažďovú vodu Stone Typ: 7686



(ilustračné foto)

Technické parametre:

Materiál	Plast
Objem	350 l
Hmotnosť	15 kg
Max. zaťaženie	320 kg
Priemer	620 mm
Výška	1 500 mm

Vlastnosti:

- Vyrobený zo 100 % recyklovaného plastového materiálu.
- Dekoratívny zásobník na zachytávanie dažďovej vody.
- Materiál je odolný voči UV žiareniu a vplyvom počasia.
- Zásobník má tiež účel v podobe kvetináča.
- Vybavený dvomi mosadznými závitmi $\frac{3}{4}$ " na ľahkú inštaláciu kohútika a univerzálnej hadice.

Dodatky:

- Zásobník je potrebné umiestniť len na pevný a rovný podklad.
- Výpustný kohútik je súčasťou zásobníka.

Návod na použitie:

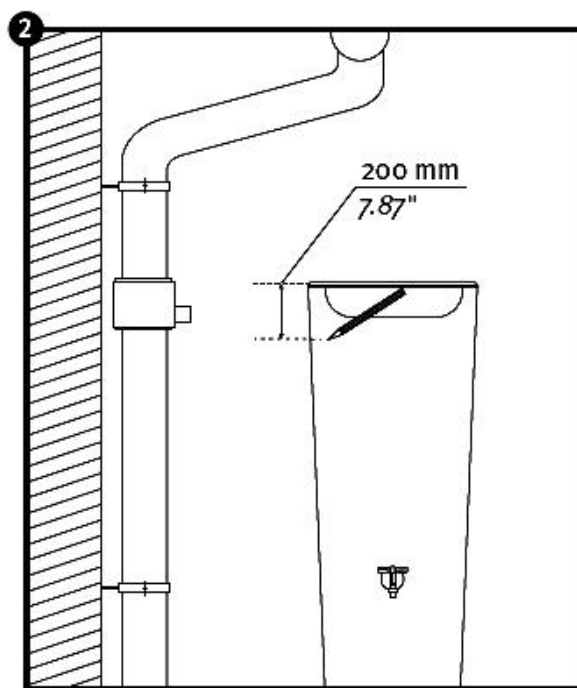
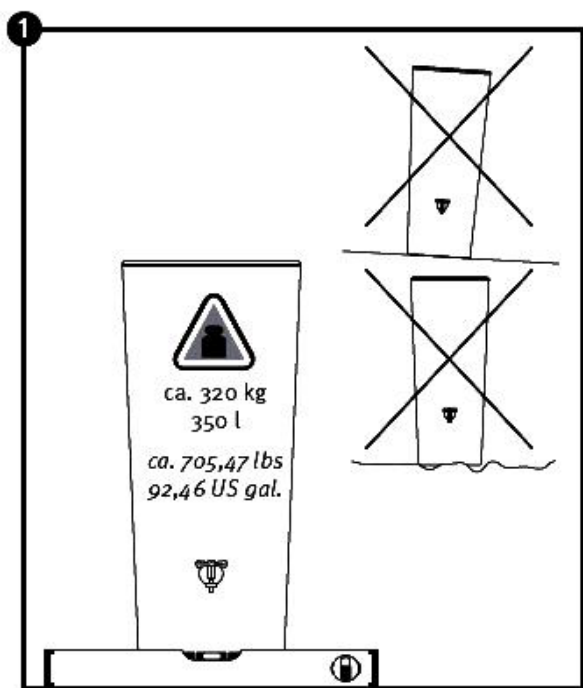
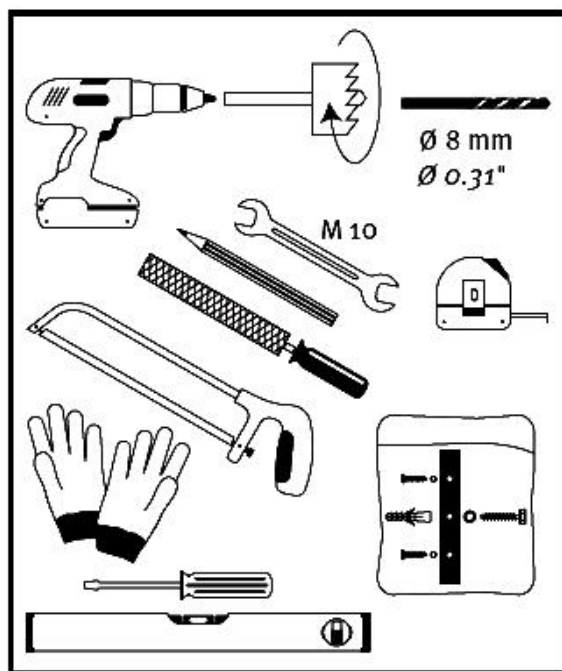
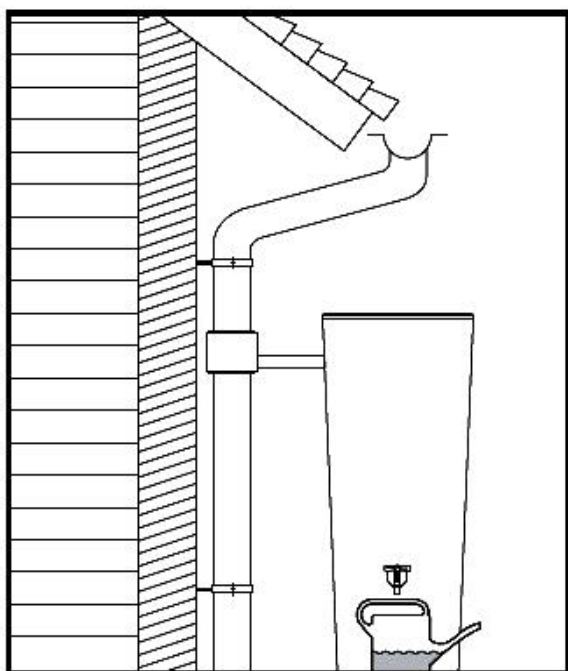
- Návod zostavený výrobcom je vyobrazený na nasledujúcich stranách.

UŽÍVATEĽSKÝ NÁVOD

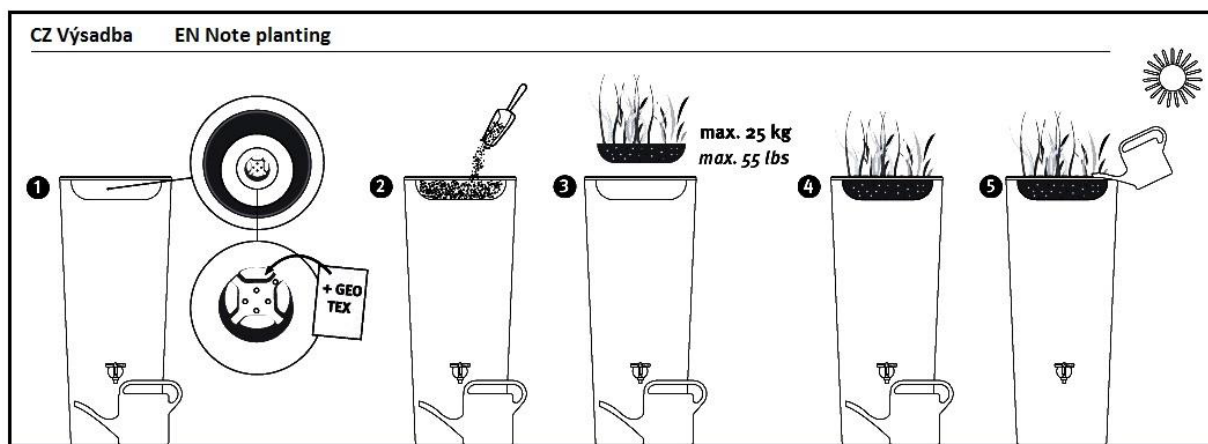
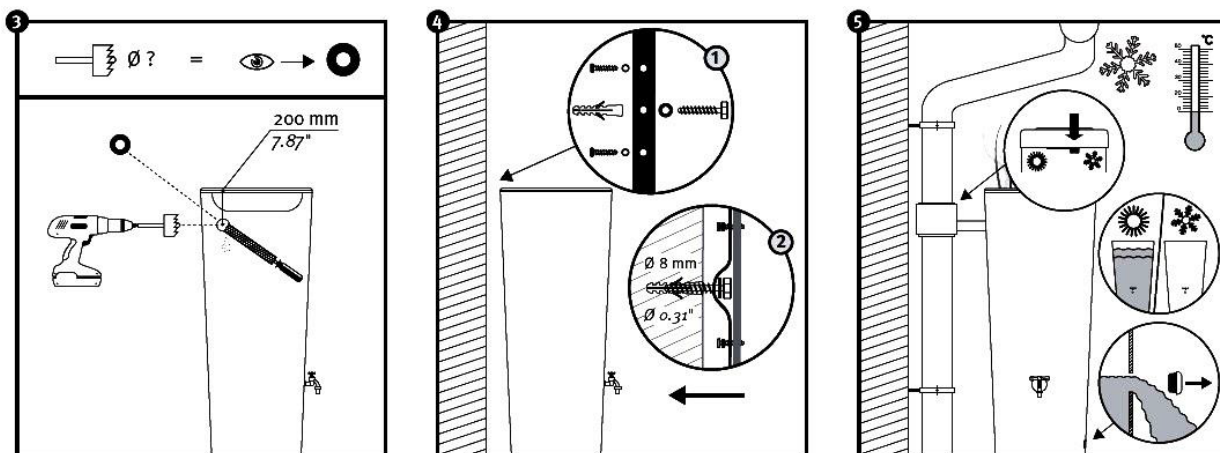
Vlastnosti:

V zimnom období nie je vhodné nechávať vodu vo vnútri výrobku. Môže dôjsť k zľadovateniu vody a následnému poškodeniu výrobku. Výrobok je vyrobený z plastu a teda nedisponuje žiadnou protipožiarnou ochranou a jedná sa tak o výrobok horľavý. Neskladujte preto výrobok v bezprostrednej blízkosti tepelných zdrojov (napr. otvorený oheň). Pri sadení kvetín do hornej časti zásobníka použite geotextíliu.

Inštalácia:



Bankové spojenie: Komerční banka, a.s., číslo účtu: 19-6813150257/8100, Slovenská sporiteľňa, a. s., číslo účtu: 99650045/0900



Zimná údržba:

Zásobník musí byť kompletne vyprázdnený.
 Odpojte zásobník od prívodu z odkvapového zvodu.
 Kohútik nastavte do otvorenej pozície.
 V prípade použitia zberača prepnite na zimné obdobie.