

UŽÍVATEĽSKÝ MANUÁL

Guľatý zásobník na dažďovú vodu Typ: 7690



(ilustračné foto)

Technické parametre:

Materiál	Recyklovaný PP
Objem	210 l
Hmotnosť	4 kg
Priemer	770 mm
Výška	800 mm

Vlastnosti:

- Vyrobený zo 100 % recyklovaného plastu Polypropylénu (PP).
- Jednoduché riešenie na zachytávanie dažďovej vody z odkvapového zvodu.
- Vysoká stabilita vďaka konštrukcii dna a podstavca.
- Jednoduchá montáž príslušenstva.
- Možnosť pripojenia viac zásobníkov (prepojovacia sada).

Dodatky:

- Možnosť doplnenia podstavcom – typ: 7690-S.
- Výpustný kohútik je súčasťou zásobníka.

Návod na použitie:

- Návod zostavený výrobcom je vyobrazený na nasledujúcich stranách.

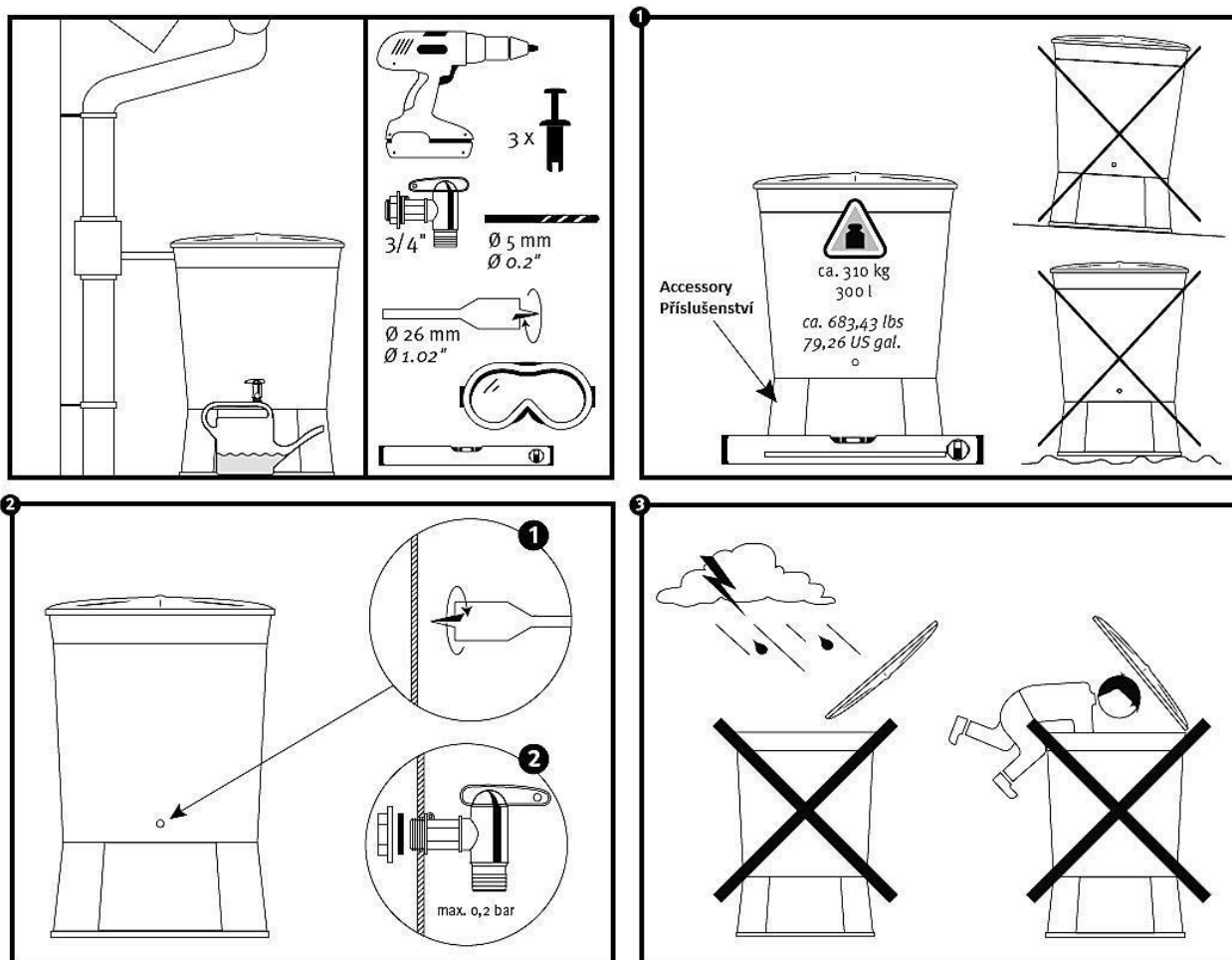


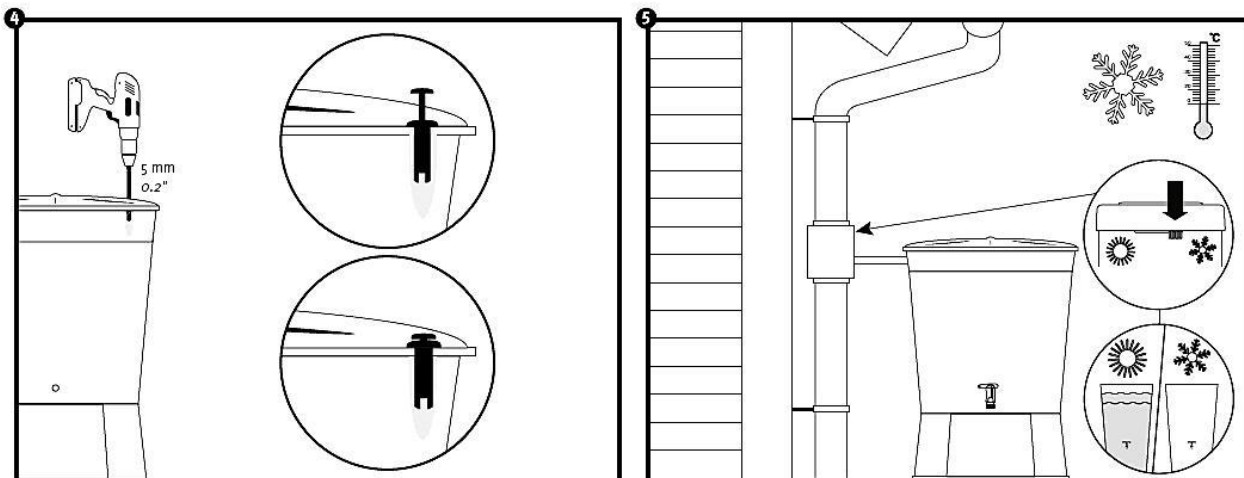
UŽÍVATEĽSKÝ NÁVOD

Vlastnosti:

V zimnom období nie je vhodné nechávať vodu vo vnútri výrobku. Môže dôjsť k zľadovateniu vody a následnému poškodeniu výrobku. Výrobok je vyrobený z plastu a teda nedisponuje žiadnou protipožiarnou ochranou a jedná sa tak o výrobok horľavý. Neskladujte preto výrobok v bezprostrednej blízkosti tepelných zdrojov (napr. otvorený oheň).

Inštalácia:





Zimná údržba:

Zásobník musí byť kompletne vyprázdnený.
Odpojte zásobník od prívodu z odkvapového zvodu.
Kohútik nastavte do otvorenej pozície.
V prípade použitia zberača prepnite na zimné obdobie.