

UŽÍVATEĽSKÝ MANUÁL

Guľatý zásobník na dažďovú vodu Typ: 7692



(ilustračné foto)

Technické parametre:

Materiál	Recyklovaný PP
Objem	510 l
Hmotnosť	12 kg
Priemer	1 000 mm
Výška	1 100 mm

Vlastnosti:

- Vyrobený zo 100 % recyklovaného plastu Polypropylénu (PP).
- Jednoduché riešenie na zachytávanie dažďovej vody z odkvapového zvodu.
- Vysoká stabilita vďaka konštrukcii dna a podstavca.
- Jednoduchá montáž príslušenstva.
- Možnosť pripojenia viac zásobníkov (prepojovacia sada).

Dodatky:

- Možnosť doplnenia podstavcom – typ: 7692-S.
- Výpustný kohútik je súčasťou zásobníka.

Návod na použitie:

- Návod zostavený výrobcom je vyobrazený na nasledujúcich stranách.

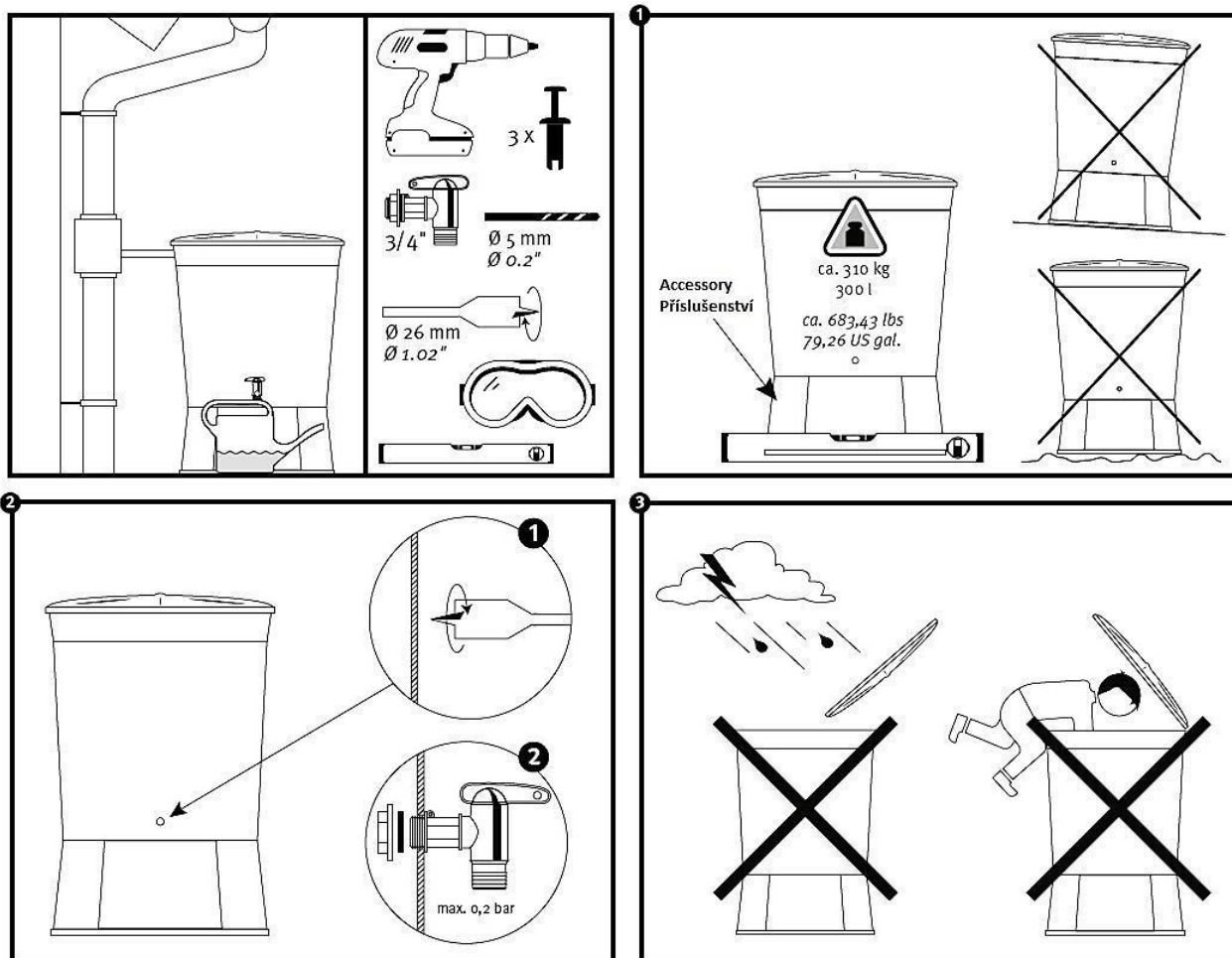


UŽÍVATEĽSKÝ NÁVOD

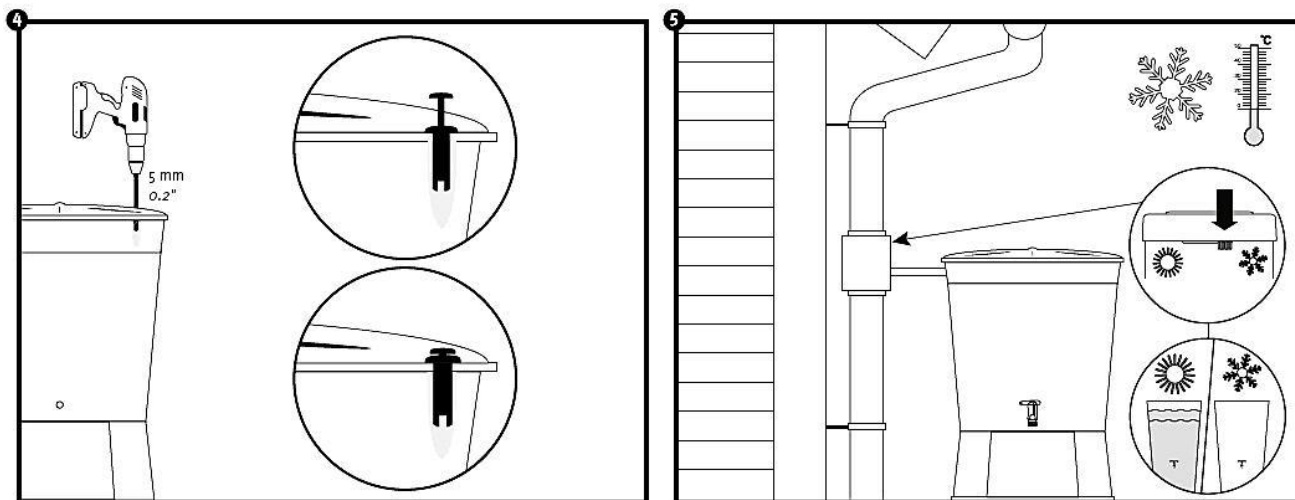
Vlastnosti:

V zimnom období nie je vhodné nechávať vodu vo vnútri výrobku. Môže dôjsť k zľadovateniu vody a následnému poškodeniu výrobku. Výrobok je vyrobený z plastu a teda nedisponuje žiadnou protipožiarnou ochranou a jedná sa tak o výrobok horľavý. Neskladujte preto výrobok v bezprostrednej blízkosti tepelných zdrojov (napr. otvorený oheň).

Inštalácia:



Bankové spojenie: Komerčná banka, a.s., číslo účtu: 19-6813150257/8100, Slovenská sporiteľňa, a. s., číslo účtu: 99650045/0900



Zimná údržba:

Zásobník musí byť kompletne vyprázdnený.
Odpojte zásobník od prívodu z odkvapového zvodu.
Kohútik nastavte do otvorenej pozície.
V prípade použitia zberača prepnite na zimné obdobie.

