

## UŽÍVATEĽSKÝ MANUÁL

### Hranatý zásobník na dažďovú vodu Typ: 7695



*(ilustračné foto)*

#### **Technické parametre:**

Materiál	Recyklovaný PP
Objem	520 l
Hmotnosť	14 kg
Dĺžka	1 240 mm
Šírka	800 mm
Výška	930 mm



#### **Vlastnosti:**

- Vyrobený zo 100 % recyklovaného plastu Polypropylénu (PP).
- Jednoduché riešenie na zachytávanie dažďovej vody z odkvapového zvodu.
- Vysoká stabilita vďaka konštrukcii dna a podstavca.
- Jednoduchá montáž príslušenstva.
- Možnosť pripojenia viac zásobníkov (prepojovacia sada).

#### **Dodatky:**

- Možnosť doplnenia podstavcom – typ: 7695-S.
- Výpustný kohútik je súčasťou zásobníka.

#### **Návod na použitie:**

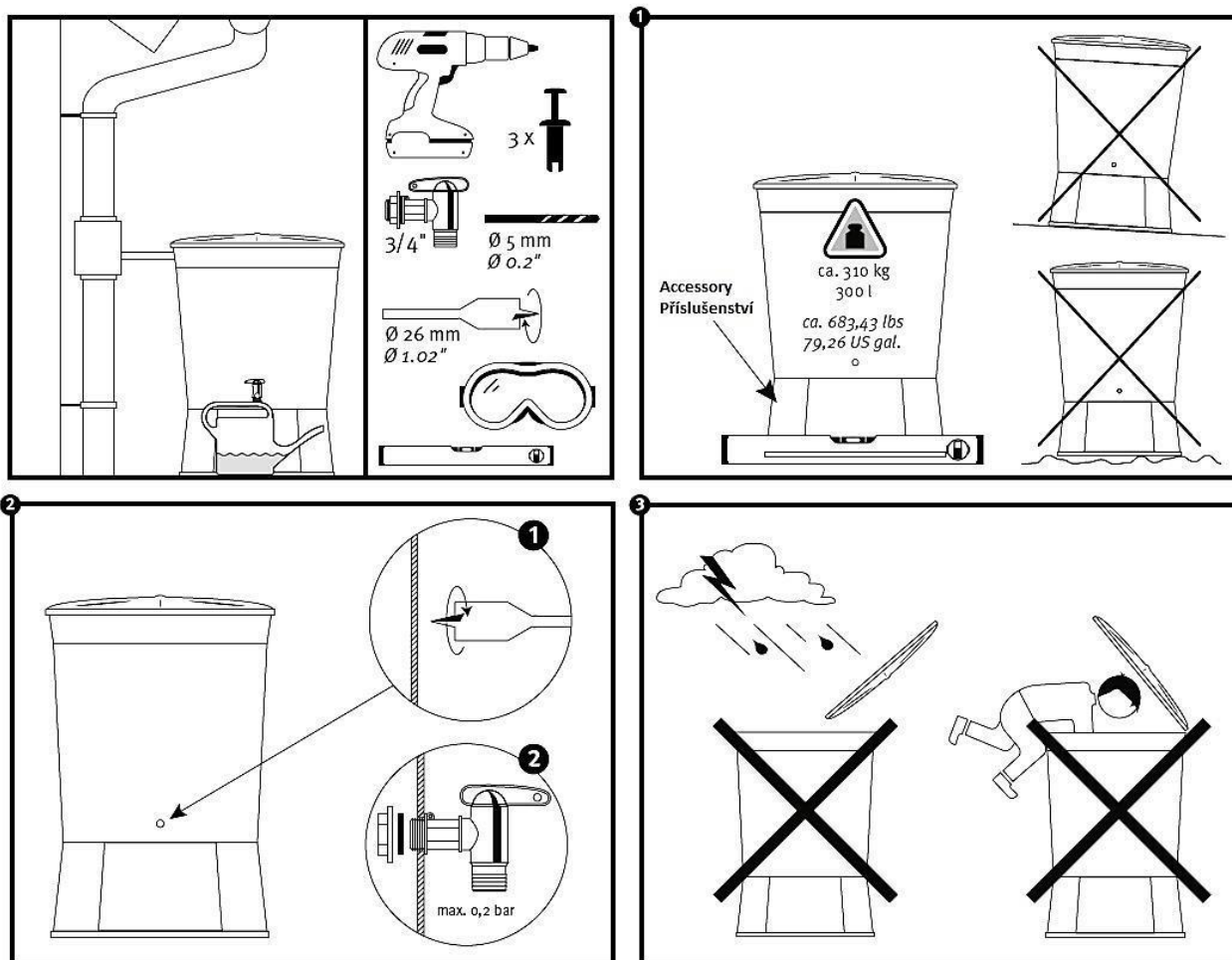
- Návod zostavený výrobcom je vyobrazený na nasledujúcich stranách.

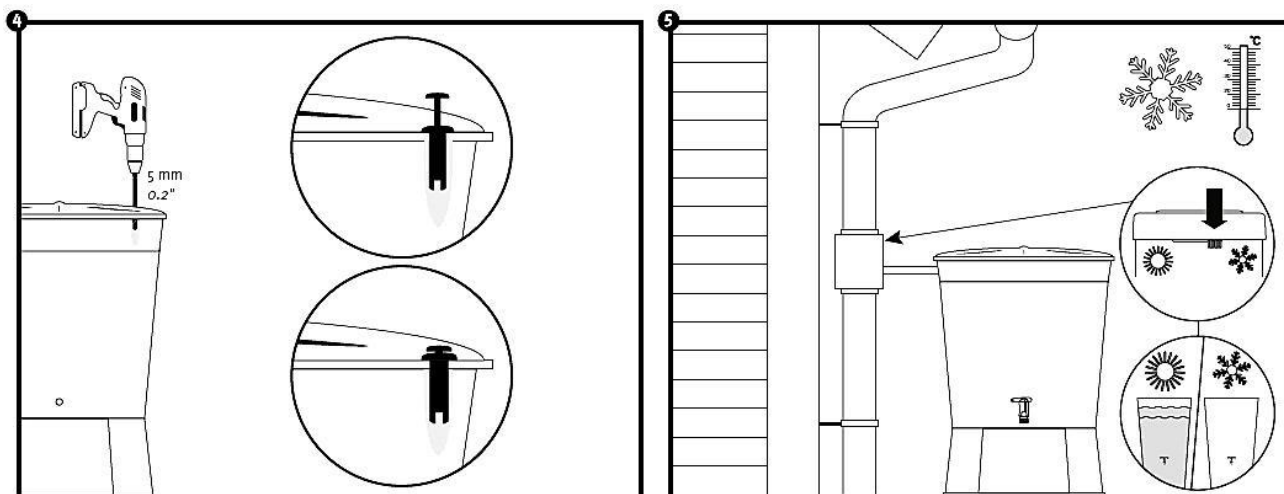
## UŽÍVATEĽSKÝ NÁVOD

### Vlastnosti:

V zimnom období nie je vhodné ponechávať vodu vo vnútri výrobku. Môže dôjsť ku zľadovateniu vody a následnému poškodeniu výrobku. Výrobok je vyrobený z plastu a teda nedisponuje žiadnou protipožiarnou ochranou a jedná sa tak o výrobok horľavý. Neskladujte preto výrobok v bezprostrednej blízkosti tepelných zdrojov (napr. otvorený oheň).

### Inštalácia:





**Zimná údržba:**

Zásobník musí byť kompletne vyprázdnený.  
Odpojte zásobník od prívodu z odkvapového zvodu.  
Kohútik nastavte do otvorenej pozície.  
V prípade použitia zberača prepnite na zimné obdobie.