

UŽÍVATEĽSKÝ MANUÁL

Zberač dažďovej vody - rýchlomontáž Typ: 7705


Technické dáta:

Max. plocha strechy	80 m ²
Pripojenie	32 mm (1 ¼")
Pre potrubie s priemerom	70 – 100 mm
Výška	83 mm
Priemer	60 mm

Vlastnosti:

- Vyrobený z plastového materiálu.
- Rýchla a jednoduchá montáž.
- Vybavený funkciou proti preplneniu.
- Bočný odtok na pripojenie – 32 mm (1 ¼").
- Otočná stredová časť pre nastavenie pozície odtoku.
- Vhodný na potrubia s priemerom 70 – 100 mm.
- Kompletná sada obsahujúca korunkový vrták, tesnenie pripojenia a ohybnú trubicu – 400 mm.

Farebné prevedenie:

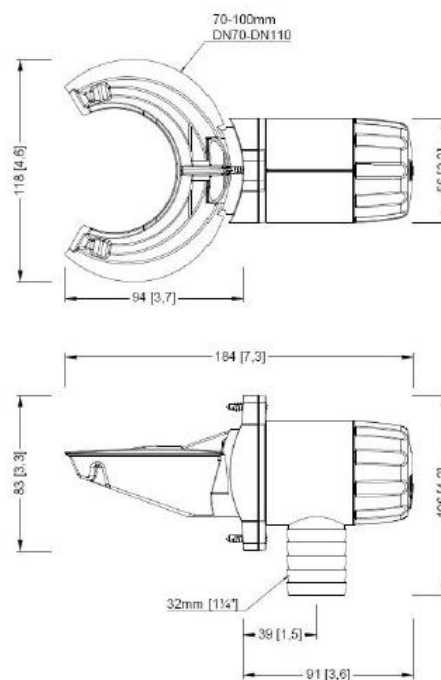
- čierna/sivá

Určenie:

- Určený pre nádrže na zber dažďovej vody.

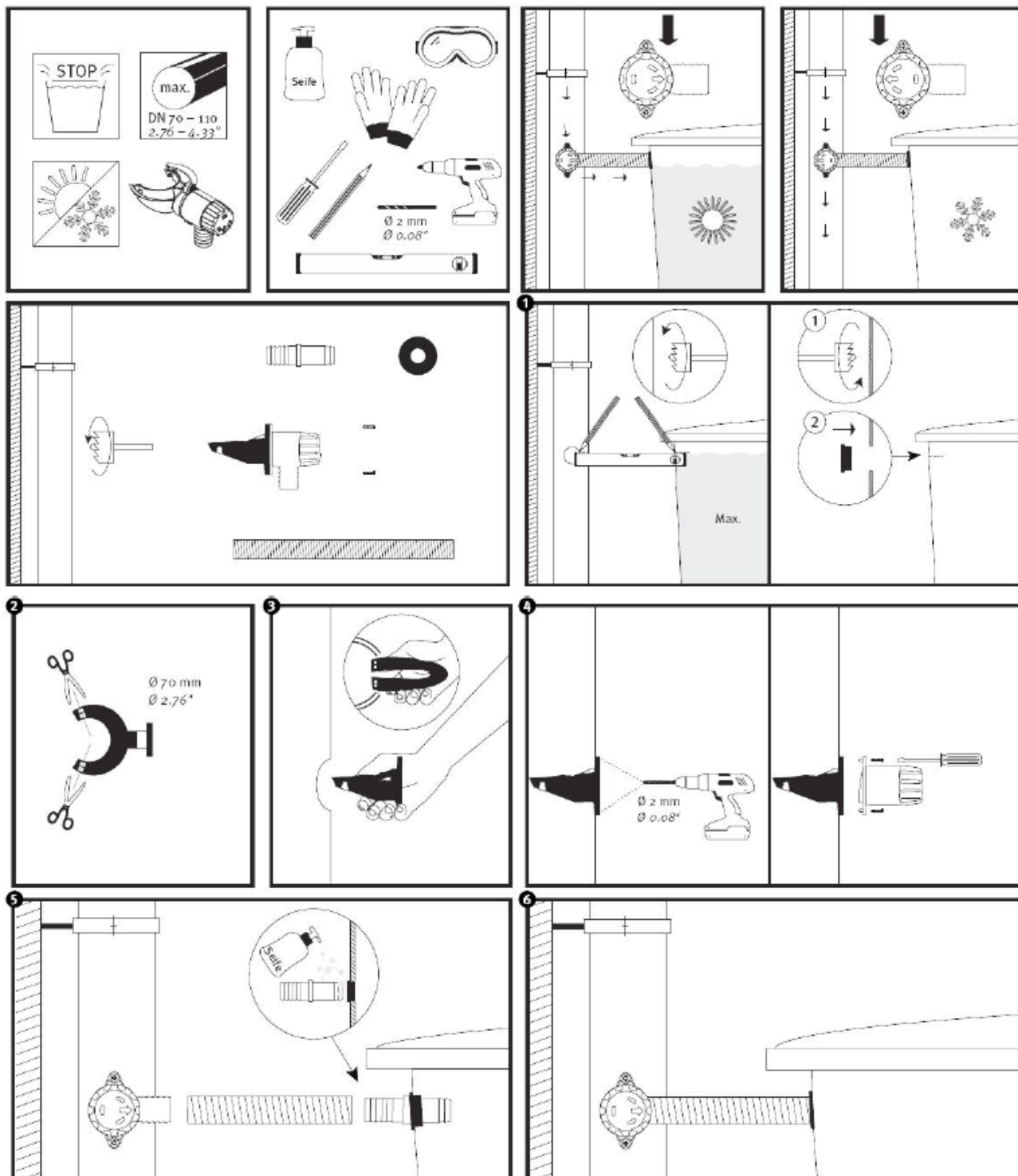
Dodatky:

- Voliteľné príslušenstvo pre nádrže na zber dažďovej vody.



Bankové spojenie: Komerční banka, a.s., číslo účtu: 19-6813150257/8100, Slovenská sporiteľňa, a. s., číslo účtu: 99650045/0900

Montáž



Zimná / letná prevádzka:

- Prepínanie prevádzky (na letnú / na zimnú) na zadnej strane zberača, zmenou smeru prietoku otočením gombíka.