

UŽÍVATEĽSKÝ MANUÁL Zabudovaný filter MONO Typ: 7954



(ilustračné foto)

Technické parametre:

Materiál	Plast
Hmotnosť (cca)	4,2 kg
Pripojenie	DN 100
Šírka filtra	545 mm
Hĺbka filtra	195 mm
Výška filtra	370 mm

Vlastnosti

- Vyrobený z plastového materiálu.
- Samočistiaci filter s nerezovou filtračnou vložkou.
- Otvory v site vložky 0,35 mm.
- Max. odporúčaná plocha strechy 350 m².
- Vybavený vlnolamom a prepadovým sifónom.
- Montáž sa vykonáva bez použitia náradia.
- Zvyšuje kvalitu nazbieranej vody (napr. pre splachovanie toaliet).

Návod na použitie

- Návod zostavený výrobcom je vyobrazený na nasledujúcich stranách.

UŽÍVATEĽSKÝ NÁVOD

Návod na montáž sady pre zabudovaný filter.

Návod je platný pre typ výrobku **7954**.

Body popísané v tomto návode musia byť dodržiavané za akýchkoľvek okolností. Všetky práva na záruku sú neplatné v prípade ich nedodržania. Samostatný návod na inštaláciu je priložený v balení.

Chýbajúce pokyny musia byť vyžiadané od výrobcu.

Výrobok musí byť skontrolovaný z dôvodu možného poškodenia ešte pred jeho vložením do priestoru na inštaláciu.

Inštalácia musí byť vykonávaná odbornou firmou.

Obsah:

- 1. Všeobecné informácie**
 - 1.1 Bezpečnosť
 - 1.2 Povinnosti označovania/značenie
- 2. Požiadavky na inštaláciu**
- 3. Technické dáta**
 - 3.1 Rozmery
- 4. Inštalácia a montáž**
 - 4.1 Zabudovaný filter - interný
- 5. Uvedenie do prevádzky/servis**
- 6. Účinnosť/výkon**



1. Všeobecné informácie

1.1 Bezpečnosť

Pri práci je potrebné dodržiavať príslušné predpisy pre prevenciu pred úrazmi (v Nemecku BGV C22). Z bezpečnostných dôvodov, hlavne pri vstupe do nádrže, je dôležité, aby bola prítomná druhá osoba.

Ďalej pri vykonávaní montážnych a inštalačných prác, kontrole, údržbe a opravách je potrebné dodržiavať všetky pracovné predpisy a normy. Rady nájdete v príslušných častiach tohto návodu.

Inštalácia systému a/alebo jednotlivých častí zariadenia musí byť vykonávaná podľa priložených pokynov a odborným spôsobom.

Pri vykonávaní prác na zariadení alebo jeho častiach musí byť celý systém vždy mimo prevádzky a chránený pred neoprávneným použitím (zapnutím).

Výrobca ponúka širokú škálu príslušenstva, ktoré je vzájomne kompatibilné a môže byť použité na vytvorenie kompletného systému. Použitie príslušenstva iných výrobcov môže narušiť správnu funkciu systému a zodpovednosť za prípadné škody, ktoré z toho vyplývajú, už nebudú kryté zárukou.

1.2 Povinnosti označovania / značenie

Voda v týchto systémoch nie je vhodná na konzumáciu ani osobnú hygienu.

Všetky potrebné rozvody a vývody z vodného systému musia byť označené slovami „NEPITNÁ VODA“ slovom alebo graficky (nemecká norma DIN 1988 časť 2 odstavce 3.3.2) aby po rokoch používania nedošlo k náhodnému pripojeniu do systému pitnej vody. Aj keď je právne označené, môže sa stať, že je omylom používané na konzumáciu, napr. deťmi. Z tohto dôvodu musia byť všetky vývody úžitkovej vody systému vybavené bezpečnostnými ventilmi s detskou poistkou.

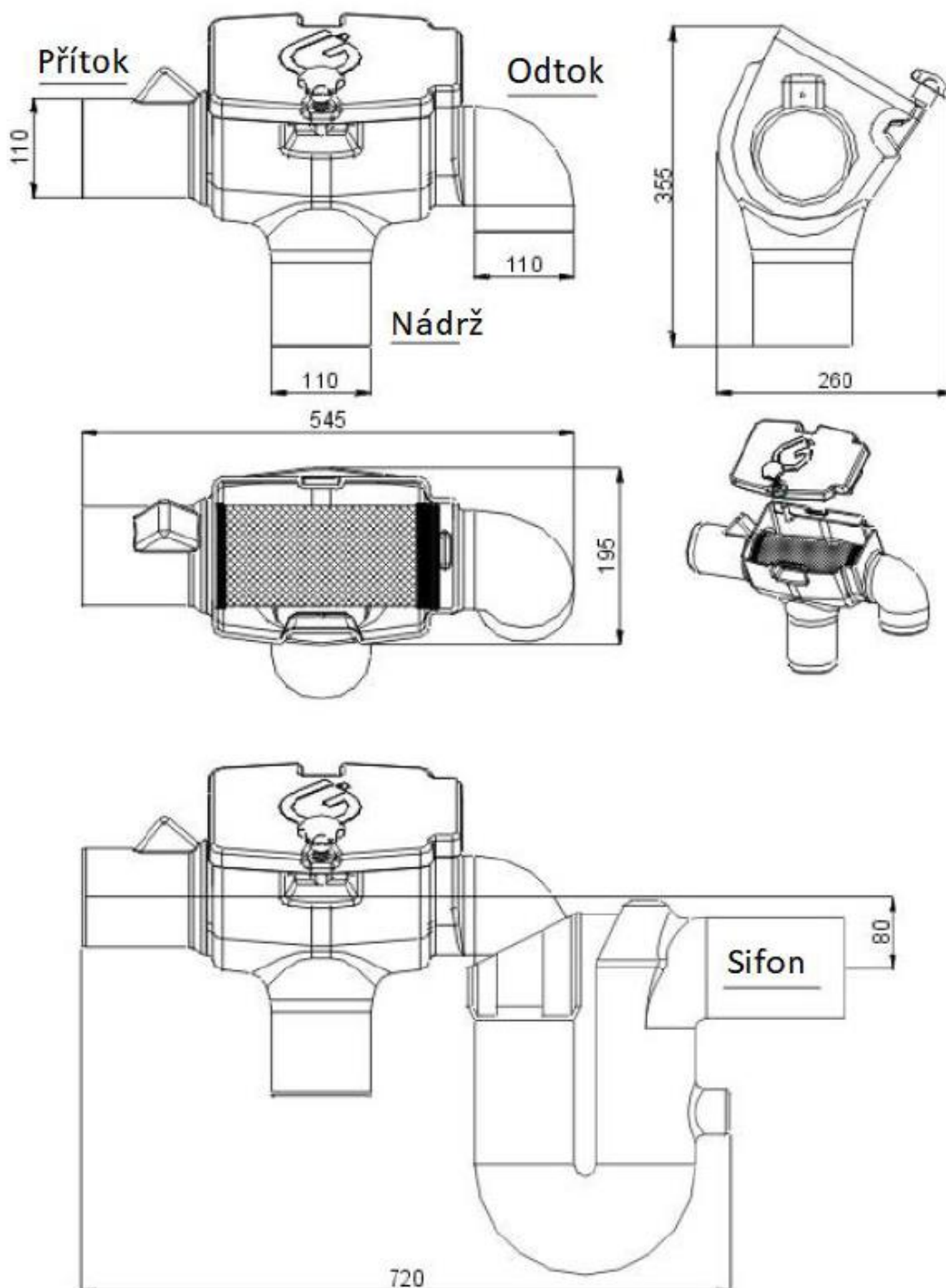
2. Požiadavky na inštaláciu

Zabudovaný filter – interný

- Zabudovaný filter interný je vhodný na inštaláciu do vstupnej šachty alebo nádrže.
- Rozdiel vo výške medzi prívodným potrubím a výstupom je 80 mm.
- Filter je vhodný pre strešné plochy do 350 m².
- Veľkosť oka vo filtračnej vložke je 0,35 mm.

3. Technické parametre

3.1 Rozmery

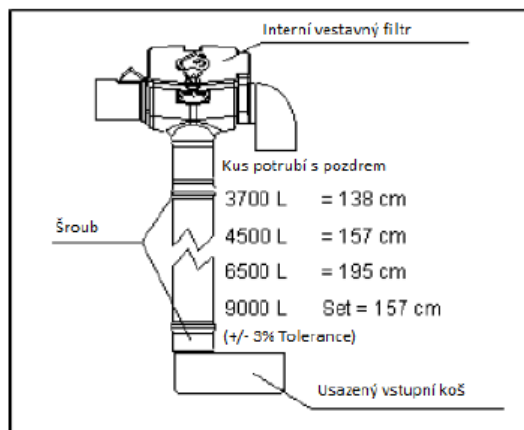


→ NAVRHNUTÁ KONŠTRUKCIA

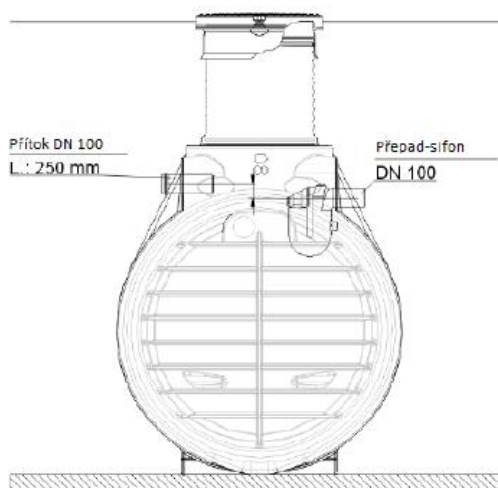
4. Inštalácia a montáž

4.1 Zabudovaný filter – interný

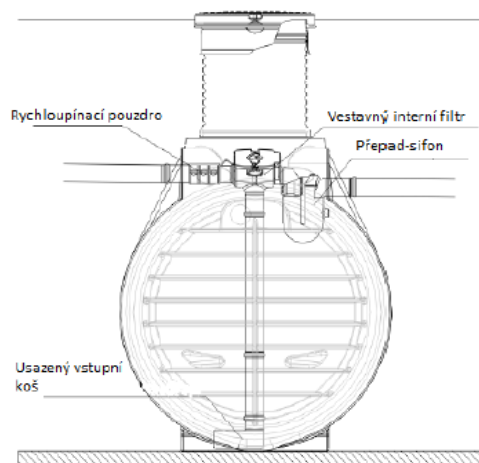
Interný zabudovaný filter je pripravený ako je znázornené na priloženom vyobrazení. Puzdro filtra je pripojené cez kanalizačné potrubie inštalované na mieste k stabilizačnej prívodnej jímke. Spojky by mali byť zaistené bežnými samoreznými skrutkami.



Potom sa do podzemnej nádrže zasunie vstupná trubka a prepádový sifón až do koncovej polohy, ako je znázornené na priloženom vyobrazení.



Teraz je interný zabudovaný filter nainštalovaný v nádrži, koleno prepádu z filtra je teraz pripojené k sifónu. Prívodná trubica je umiestnená tak, že je v jednej rovine so vstupom filtra a nakoniec je upevnená na mieste pomocou rýchchloupínacej manžety.



Za žiadnych okolností nesmie byť inštalovaná sieťová bariéra zabraňujúca vstupu malých zvierat do trubice, nakoľko môže dôjsť k zablokovaniu trubice zvyškami odpadu a pod.

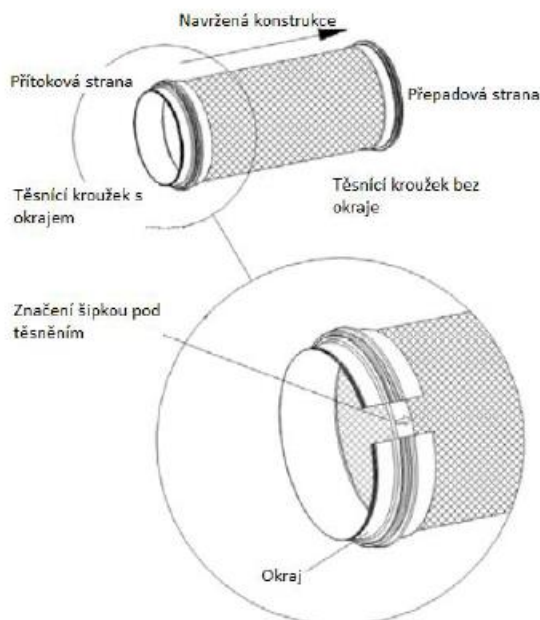
Bankové spojenie: Komerční banka, a.s., číslo účtu: 19-6813150257/8100, Slovenská sporiteľňa, a. s., číslo účtu: 99650045/0900

5. Uvedenie do prevádzky a servis

5.1 Uvedenie do prevádzky

Pred uvedením systému do prevádzky musí byť povrch sitka filtra dôkladne očistený čistiacou kvapalinou na báze rozpúšťadla. Alternatívne môže byť sitko filtra vyčistené v umývačke riadu (40°C - max. 60°C). Všetky nečistoty, ktoré sa v priebehu montáže dostanú do puzdra filtra, musia byť dôkladne odstránené.

Filtračné sito funguje vďaka navrhnutej konštrukcii len v jednom smere prúdenia. Smer je na kovovom krúžku označený šípku na vstupnej strane. Pri inštalácii filtračnej vložky venujte pozornosť tomu, aby spojový šev povrchu sita bol umiestnený hore.



5.2 Servis

Celý systém musí byť najmenej každé 3 mesiace skontrolovaný na tesnosť a stabilitu čistoty. Pre zabezpečenie očakávaného objemu vody je dôležité pravidelne kontrolovať a čistiť sitko filtra. Pri pravidelnej údržbe integrovaného filtra je taktiež nutné skontrolovať a vyčistiť prepádový sífón.

6. Účinnosť / výkon

V prípade bežných zrážok 150 l/s je množstvo vody (Flow volume), ktorá má byť odobratá zo strechy 150 m², približne 2,25 l/s, čo sa rovná 135 l/min.

Zabudovaný filter má týmto objemom prietoku faktor účinnosti (efficiency factor) 99%, čo v skutočnosti znamená, že nádrž s objemom 4 000 l bude naplnená približne za 30 minút.

