

UŽÍVATEĽSKÝ MANUÁL Závesný filtračný kôš Typ: 7955



(ilustračné foto)

Technické parametre:

Materiál	Plast
Hmotnosť	1,5 kg
Nastaviteľný záves	570-690 mm
Priemer koša	410 mm
Výška koša	175 mm

Vlastnosti:

- Vyrobený z plastového materiálu.
- Záves vyrobený z nerezovej ocele.
- Vybavený nastaviteľným závesom 570-690 mm,
- Sito s otvormi 0,35 mm.

Návod na použitie:

- Návod zostavený výrobcom je vyobrazený na nasledujúcich stranách.

UŽÍVATEĽSKÝ NÁVOD

Návod na montáž závesného filtračného koša

Návod je platný pre nasledujúce typy výrobkov:
7955

Body popísané v tomto návode musia byť dodržiavané za akýchkoľvek okolností. Všetky práva na záruku sú zneplatnené v prípade nedodržania. Samotný návod na inštaláciu je priložený v balení.

Chýbajúce pokyny musia byť vyžiadané od výrobcu.

Výrobok musí byť skontrolovaný z dôvodu možného poškodenia ešte pred vložením do priestoru inštalácie.

Inštalácia musí byť vykonaná odbornou firmou.

Obsah:

- 1. Všeobecné informácie**
 - 1.1 Bezpečnosť
- 2. Podmienky inštalácie**
 - 2.1 Univerzálny vnútorný filter zabudovaný do sita
- 3. Doprava a skladovanie**
 - 3.1 Doprava
 - 3.2 Skladovanie
- 4. Technické dáta**
- 5. Inštalácia a montáž univerzálneho vnútorného filtra zabudovaného do sita**
 - 5.1 Príprava filtra
 - 5.2 Príprava nádrže
 - 5.3 Vloženie filtra
- 6. Uvedenie do prevádzky a servis**

1. Všeobecné informácie

1.1 Bezpečnosť

Pri práci je potrebné dodržiavať príslušné predpisy pre prevenciu úrazov. Z bezpečnostných dôvodov, hlavne pri vstupe do nádrže, je dôležité, aby bola prítomná druhá osoba.

Ďalej pri vykonávaní montážnych a inštalačných prác, kontrole, údržbe a opravách je potrebné dodržiavať všetky pracovné predpisy a normy. Rady nájdete v príslušných oddieloch tohto návodu.

Inštalácia systému a/alebo jednotlivých častí zariadenia musí byť vykonávaná podľa priložených pokynov a odborným spôsobom.

Pri vykonávaní prác za zariadení alebo jeho častiach musí byť celý systém vždy mimo prevádzky a chránený pred neoprávneným použitím (zapnutím).

Výrobca ponúka širokú škálu príslušenstva, ktoré je vzájomne kompatibilné a môže byť použité na vytvorenie kompletného systému. Použitie príslušenstva iných výrobcov môže narušiť správnu funkciu systému a zodpovednosť za prípadné škody, ktoré z toho vyplývajú, už nebudú kryté zárukou.

2. Podmienky inštalácie

2.1 Univerzálny vnútorný filter zabudovaný do sita

- Filter je vhodný na inštaláciu do vstupnej šachty alebo nádrže.
- Rozdiel vo výške medzi vstupom a výstupom je cca 100 mm.
- Filter nesmie byť inštalovaný v samotnej zemi.
- Filter je vhodný pre strešné povrchy až do cca 200 m².

3. Doprava a skladovanie

3.1 Doprava

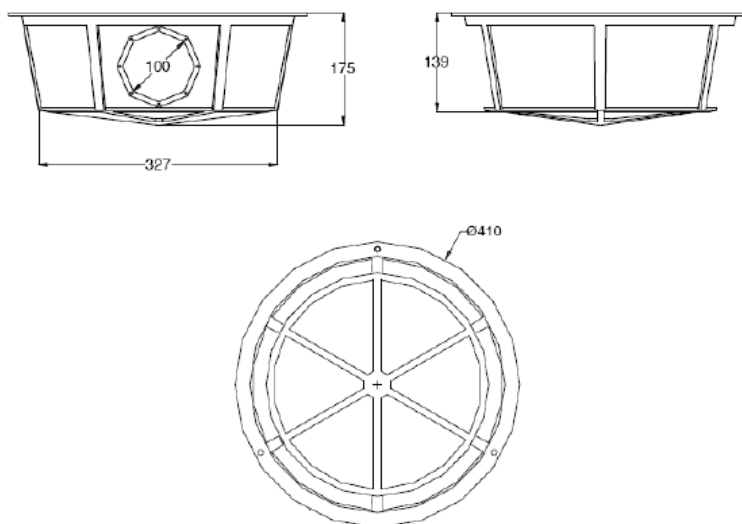
V priebehu prepravy musí byť filter dobre zabezpečený proti skĺznutiu alebo pádu. Ak má byť filter zabezpečený pre prepravu pomocou popruhov, je potrebné zabezpečiť, aby filter zostal nepoškodený.

Je potrebné vyhnúť sa namáhaniu a nadmernému zaťaženiu spôsobeného nárazmi. Filter nesmie byť za žiadnych okolností prevrátený alebo aby sa kĺzal po povrchu.

3.2 Skladovanie

Akkoľvek nutné dočasné uskladnenie filtra musí byť vykonané na vhodnom rovnom povrchu bez ostrých predmetov. V priebehu skladovania je dôležité zabrániť poškodeniu spôsobeného okolitým prostredím alebo cudzími predmetmi.

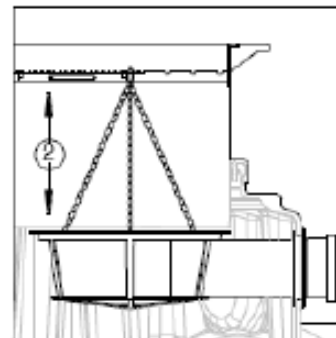
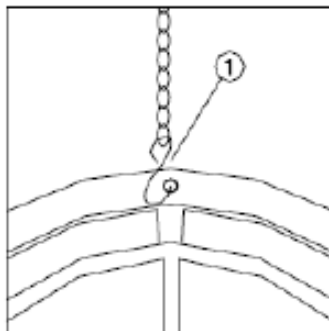
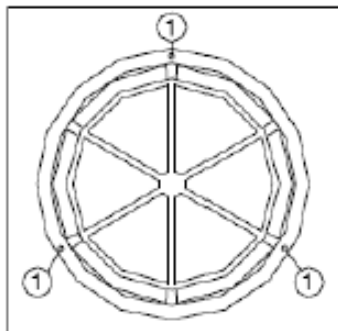
4. Technické parametre



5. Inštalácia a montáž univerzálneho vnútorného filtra zabudovaného do sita

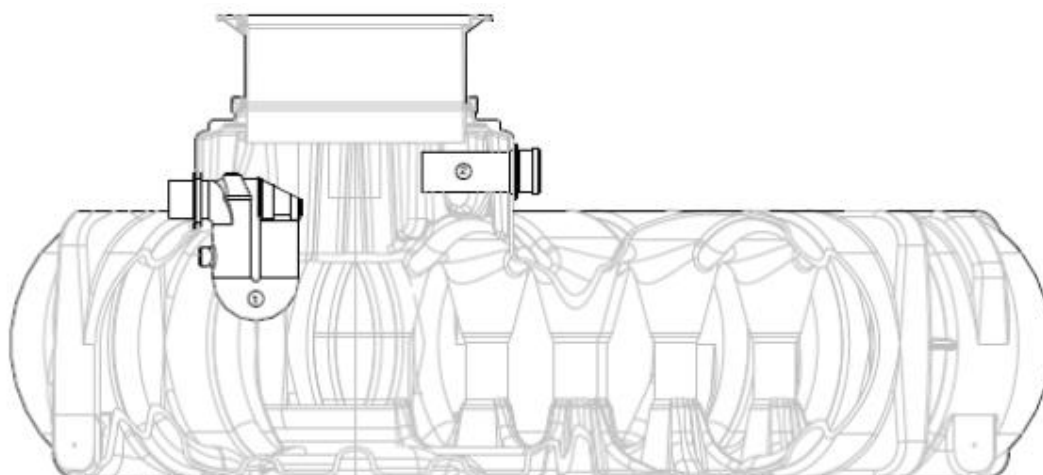
5.1 Príprava filtra

Pred inštaláciou do nádrže musí byť uzatvorené reťazové zavesenie (2) zaistené k filtru pomocou troch dodaných háčikov v tvare S (1) a skrátané na požadovanú dĺžku (viď nákresy).



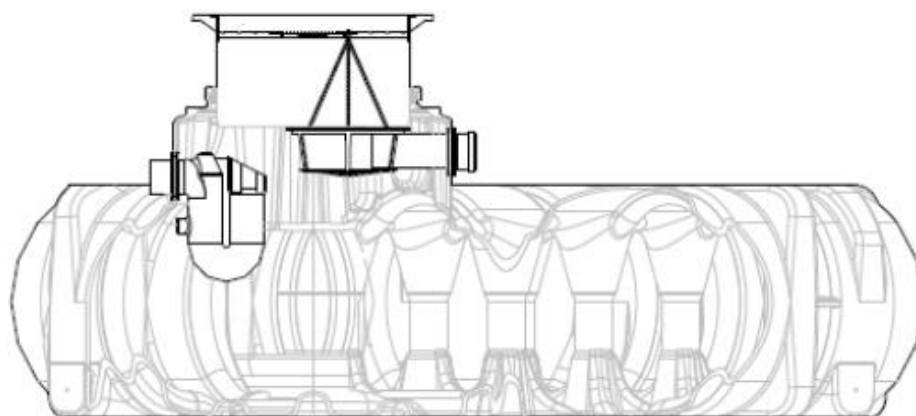
5.2 Príprava nádrže

Prepadový sifón (1) je vložený (prechádzajúci z vnútra von) do najspodnejšieho tesnenia nádrže. Prívodné potrubie DN 100 (zabezpečuje zákazník) je namontované na jednom z horných otvorov, čo zahŕňa vedenie trubice (pracujúce zvonku do vnútra), ktorá musí vyčnievať najmenej cca 100 mm do filtračného sita.



5.3 Vloženie filtra

Dodaná priečka z nerezovej ocele (1) sa nastaví na priemer teleskopickkej klenutej šachty (min.570 mm/max. 690 mm) a potom sa pripevní ku golieru šachty. Pripravený filter (3) sa potom zavedie zhora cez kopulovitú nádrž, nasunie sa na prívodnú trubicu, ktorá vyčnieva najmenej 100 mm a namontuje sa na priečku pomocou vopred nastaveného zavesenia reťaze (2).



6. Uvedenie do prevádzky a servis

Vložka sita je pri čistení odstránená. V priebehu tohto procesu sa sito dôkladne prepláchne vodou, až kým nie sú všetky póry otvorené. Je odporúčané čistiť každých 4 -5 týždňov v závislosti od množstva nečistôt (častejšie na jeseň, kedy sa počet prítomných listov výrazne zvyšuje).

Po vyčistení musí byť sito filtra vždy správne upravené alebo namontované a správne upevnené pomocou reťaze. Prepadový sifón by mal byť v priebehu údržby taktiež skontrolovaný a podľa potreby opláchnutý.

