

PRODUKT č. 8082

Podzemní zásobník na dešťovou vodu Compact - 2650 l



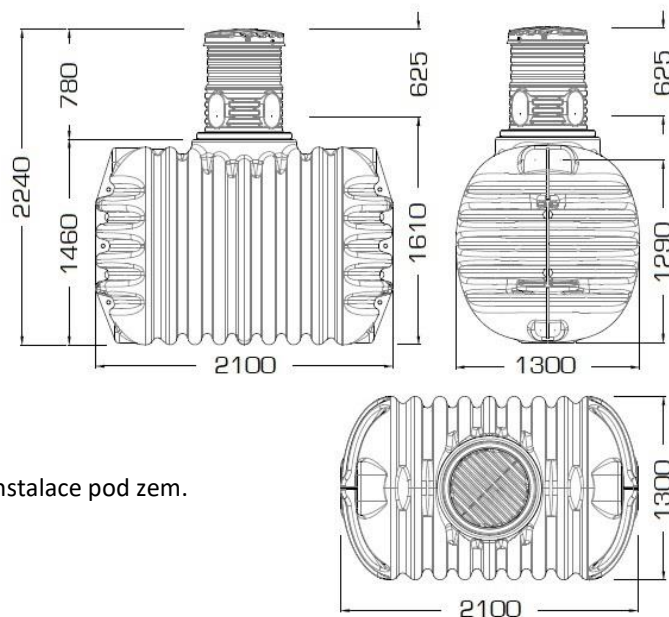
(Ilustrační fotografie)

Technická data

Materiál	Polyetylen
Objem	2650 l
Hmotnost	100 kg
Šířka	2100 mm
Hloubka	1300 mm
Výška nádrže	1460 mm
Max. výška šachty	780 mm

Vlastnosti

- Vyrobeno ze 100 % recyklovatelného polyetylenu.
- Kompaktní tvar nádoby, snadná a ekonomická instalace.
- Integrovaná kupolovitá šachta s možností mrazuvzdorné instalace pod zem.
- Šachtu lze otáčet o 360° pro variabilní a snadnou instalaci.
- Otvory pro připojení jsou vybaveny těsněním.
- Vybaveno krytem včetně dětské pojistky.
- Poskytováno se záruční dobou o délce 15 let.



Barevné provedení

- Černé.

Určení

- Určeno pro podzemní instalaci pro sběr dešťové vody.