

## UŽÍVATEĽSKÝ MANUÁL

### Plastový kontajner 1100 l na separovaný zber-tetrapack bez zámku

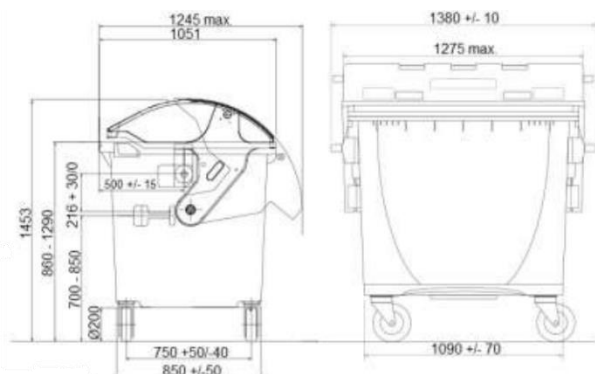
#### Typ: 0054-3/9-B



(ilustračné foto)

#### **Technické dáta:**

Materiál	Plast (HDPE)
Objem	1100 l
Hmotnosť	50 kg (+/- 5%)
Maximálna hmotnosť nádoby	490 kg (+/- 5%)
Nosnosť	440 kg (+/- 5%)
Kolieska-priemer (2xbrzdené)	200 mm
Šírka	1380 mm
Hĺbka	1051 (1245) mm
Výška	1453 mm
Dodávané farebné prevedenie	nádoba – čierna veko - oranžové



#### **Vlastnosti:**

- Vyrobené z plastu – Polyetylén s vysokou hustotou (HDPE).
- Určené na zber triedeného odpadu – vhadzovací otvor upravený na zber tetrapackov – strieška 610 x 60 mm
- Štandardne dodávané s dvomi brzdenými kolieskami– priemer 200 mm.
- Maximálne možné zaťaženie – 490 kg.
- V súlade s EN 840.
- Možnosť dodať s centrálnou brzdou
- Odolné voči UV žiareniu, chemickým a biologickým vplyvom alebo mrazu.
- Hladké povrchy zabraňujú nalepeniu odpadu.
- Výrobný materiál neobsahuje kadmium a môže byť znova granulovaný.
- Certifikovaná farebná stálosť – RAL certifikát.
- Možnosť vybaviť nádobu farebným neodstrániteľným značením s max. rozmerom 20 x 20 cm (za príplatok).

#### **Určenie:**

- Určené na zber separovaného zberu tetrapackov

#### **Dodatky:**

- Verzia bez zámku veka.